

VWKR

TIGER



FAW TRUCKS | SOLOCAR

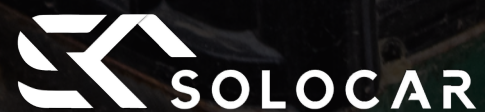
Imágenes de referencia. Las fotografías e ilustraciones son de referencia. Algunos accesorios, componentes, colores, acabados y/o diseños podrán ser modificados sin previo aviso y según las distintas referencias del vehículo. Indicadores tales como potencia, aceleración, velocidad máxima, almacenamiento, peso, carga, etc., que tengan relación con el desempeño del vehículo, sus funcionalidades o características generales, están sujetas a modificaciones sin previo aviso. Ficha actualizada enero 2026 por SOLOCAR S.A.S.



FAW TRUCKS



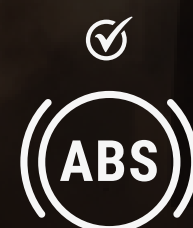
El motor FAW 2.2 Litros Euro 6 ofrece un equilibrio superior entre fuerza y eficiencia. Con **130 caballos** y un torque de **320 Nm** desde apenas **1.200 rpm**. Poder motriz con tecnología y ecológica, respaldada por una garantía de **3 años sin límite de kilometraje**, ideal para operaciones exigentes.



CONCESIONARIO Y TALLER DE
SERVICIO AUTORIZADO

EURO 6 Norma de Emisiones: Estándar europeo de límites de gases contaminantes para vehículos. RPM exactas a las que se alcanza la potencia máxima. Nm@Par Motor (Nm): Fuerza de giro del motor y las RPM a las que se alcanza el par máximo. Imágenes de referencia. Las fotografías e ilustraciones son de referencia. Algunos accesorios, componentes, colores, acabados y/o diseños podrán ser modificados sin previo aviso y según las distintas referencias del vehículo. Indicadores tales como potencia, aceleración, velocidad máxima, almacenamiento, peso, carga, etc., que tengan relación con el desempeño del vehículo, sus funcionalidades o características generales, están sujetas a modificaciones sin previo aviso. Ficha actualizada Enero 2026 por SOLOCAR S.A.S.

La combinación del eje trasero con doble llanta y el robusto chasis del **FAW Tiger WKR** permite una gestión de carga excepcional. Esta configuración distribuye eficientemente los **3.780 kg** de capacidad de carga total, garantizando una estabilidad lateral superior y evitando el hundimiento en terrenos blandos.



Sistema antibloqueo de frenos



Control electrónico de estabilidad



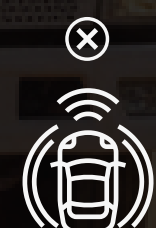
Airbag



Luces de circulación diurna



Alerta de colisión frontal

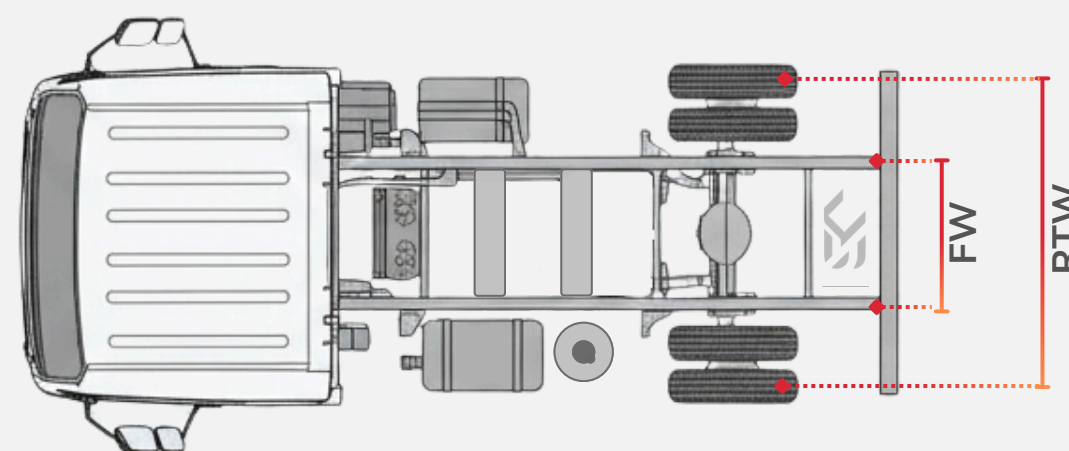
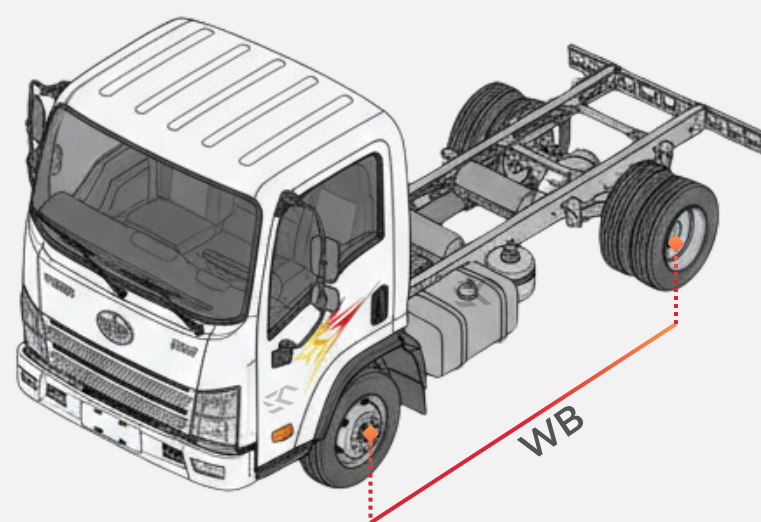
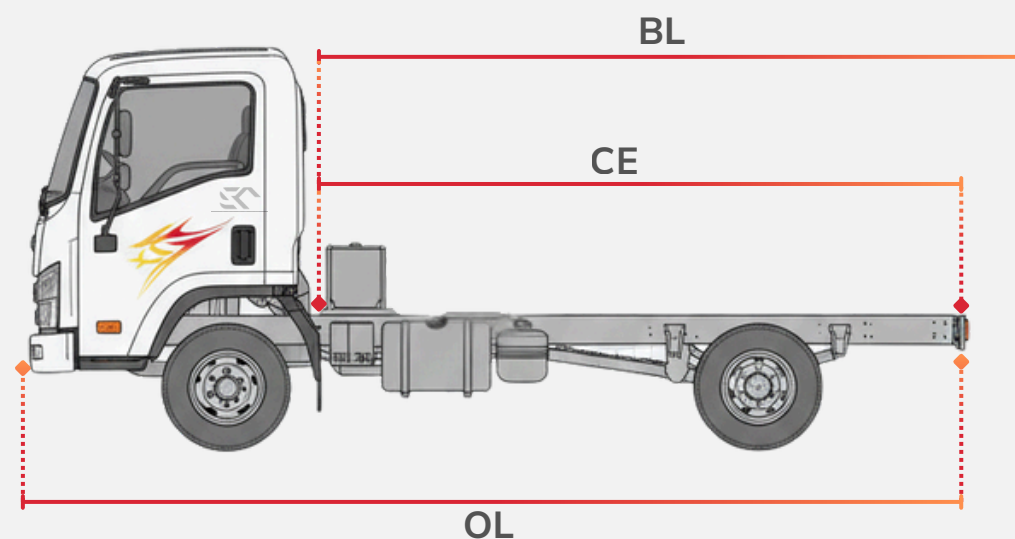
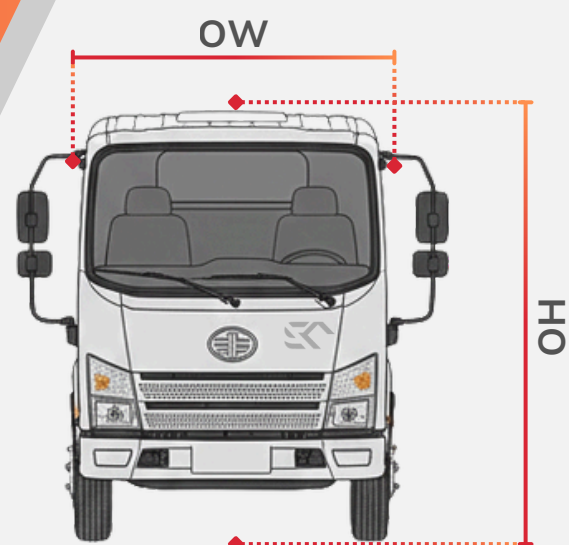


Frenado autónomo de emergencia



*Las imágenes que se encuentran en esta pieza son de referencia. Los iconos de seguridad referenciados y su imagen corresponden únicamente para la versión FAW WKR TIGER modelo 2026. La seguridad activa y pasiva puede variar según referencia y modelo. SOLOCAR S.A.S.

Dimensiones



Dimensiones (mm)		WKR TIGER
OW	Ancho de cabina	2052 mm
OH	Alto de cabina	2150 mm
BL	Largo carrozable	4900 mm
CE	Largo de chasis	3000 mm
OL	Distancia total chasis	5885 mm
FW	Ancho de bastidor	760 mm
RTW	Ancho de vía	1750 mm
WB	Distancia entre ejes	3300 mm

Imágenes de referencia. Las fotografías e ilustraciones son de referencia. Algunos accesorios, componentes, colores, acabados y/o diseños podrán ser modificados sin previo aviso y según las distintas referencias del vehículo. Indicadores tales como potencia, aceleración, velocidad máxima, almacenamiento, peso, carga, etc., que tengan relación con el desempeño del vehículo, sus funcionalidades o características generales, están sujetas a modificaciones sin previo aviso. En esta ficha técnica, las siglas OW, OH, BL, C, OL, FW, RTW y WB representan dimensiones clave del chasis: ancho y alto de cabina, largo carrozable, largo y distancia total del chasis, ancho de bastidor, ancho de vía y distancia entre ejes. Estas terminologías aseguran precisión y claridad en la descripción del vehículo. Ficha actualizada enero 2026 por SOLOCAR S.A.S.

Ficha técnica



MOTOR

Modelo	FAW CA4DB1A13E68
Cilindraje	2210 CC
Potencia	130 HP@ 3000 rpm
Torque	320 Nm@ 1200 rpm
Número de cilindros	4 en linea
Sistema de alimentación	Turbo cargado
Sistema de inyección	HPCR - Electronico Common Rail
Sistema de distribución	Cadenilla
Norma ambiental	EURO 6 DOC+DPD+DPF+SCR
Tipo de combustible	ACPM (Diesel)

TRANSMISIÓN

Modelo	WLY - 5G32C
Número de marchas	Manual de 5 velocidades + reversa
Accionamiento	Mecanico por cable (Guaya)
Relación de engranaje inicial - 1ra v	4.714:1 - Acenso y toque despegue
Relación de engranaje final - 6ta v	0.719:1 - Overdrive (Crucero)
Rango de relación total	4.714 - 0.719
Relación de eje final	6.142:1
Reversa	4.505:1
Inclinación de arranque en pendiente	31%
Tipo de tracción	4X2

EURO 6 Norma de Emisiones: Estándar europeo de límites de gases contaminantes para vehículos. DOC Catalizador de Oxidación Diésel: Componente que reduce CO e hidrocarburos en el escape. DPF Filtro de Partículas Diésel: Filtro que atrapa el hollín del escape. Requiere regeneración. DPD Sistema DPF Activo: (Varía por fabricante) Sistema avanzado de control y filtrado de partículas. SCR Reducción Catalítica Selectiva: Sistema que usa AdBlue/Urea para reducir los óxidos de nitrógeno (NOx). HP@Potencia (HP): Caballos de fuerza y las RPM exactas a las que se alcanza la potencia máxima. Nm@Par Motor (Nm): Fuerza de giro del motor y las RPM a las que se alcanza el par máximo. HPCR Inyección Riel Común Alta Presión: Tecnología de inyección electrónica precisa para eficiencia. Ficha actualizada Enero 2026 por SOLOCAR S.A.S.

Ficha técnica



PESO Y CAPACIDADES

Peso bruto vehicular PBV (kg)	6000 Kg
Peso neto chasis (kg)	2220 Kg
Capacidad de carga chasis (kg)	3780 Kg
Capacidad de carga útil (Promedio)	2650 - 2900 kg
Capacidad eje delantero	2000 Kg
Capacidad eje trasero	5000 Kg
Capacidad depósito combustible	110 (Litros) 29 Gal
Capacidad depósito UREA	10 (Litros) 2.6 Gal
Capacidad de pasajeros	3

SISTEMA DE DIRECCIÓN

Tipo de dirección	Hidráulica HPS
Radio de giro eje delantero	6500 mm

FRENOS Y SEGURIDAD INTEGRAL

Tipo de Sistema principal	Neumático (100% de aire)
Tipo de freno (servicio)	Tambor en eje delantero y trasero
Tipo de sistema antibloqueo	ABS - Multicanal
Tipo Freno auxiliar	Mariposa de ahogo electrónica
Tipo de freno de seguridad	Palanca de corte neumático
Sistema de control de tracción	No aplica
Alerta de retroceso (Cabina-Externa)	Sí aplica
Cinturón de seguridad retráctil	2 - (3 puntos)
Cinturón de seguridad central	1 - (2 Puntos)
Bloqueo de puertas	Bloqueo central desde control
Sistema de telemetría GPS	FAW 360 By QuickLink (incluido)
Bloqueo de arranque en neutro	Sí aplica (Neutral Safety Switch)

Kg Kilogramo: Unidad de masa (peso del vehículo o capacidad de carga). Gal Galón: Unidad de volumen para fluidos (combustible o refrigerante). HPS Dirección Hidráulica: (Hydraulic Power Steering) Asistencia por fluido para el giro. mm Milímetros: Unidad de longitud (distancia entre ejes, diámetro o altura). ASR Control de Tracción: (Anti-Slip Regulation) Evita que las ruedas patinen al acelerar. ABS Frenos Antibloqueo: (Anti-lock Braking System) Evita el bloqueo de ruedas en frenadas. Neutral Safety Switch Interruptor de Seguridad: Sensor que impide arrancar el motor si no está en Neutro. Ficha actualizada Enero 2026 por SOLOCAR S.A.S.

Ficha técnica



TREN DE RODAJE Y SUSPENSIÓN

Suspensión delantera	Ballesta semielípticas
Suspensión trasera	Ballesta semielípticas reforzadas
Amortiguador delantero	Telescopicos hidraulicos
Amortiguador trasero	Telescopicos hidraulicos
Barra estabilizadora delantera	Si aplica
Barra estabilizadora trasera	Si aplica
Rin eje delantero y trasero	Rin 17.5 - Aluminio
Número de pernos por rueda	6 und (Perno roscado Heavy Duty)
Llanta delantera y trasera	235/75 - 16 Lonas
Llanta de repuesto	Si aplica (Con porta repuesto)
Torque de apriete	610 - 678 Nm / 450 - 500 ft-lbs
Presión de neumáticos (PSI)	85 - 110 PSI (7 bar)

SISTEMA ELÉCTRICO

Voltaje nominal	24 voltios (Rango: 27.5v - 28.8v)
Número de baterías	2 und (Tipo de conexión: Serie)
Alternador	24 voltios - 80 amperios de salida
Motor de arranque	24 voltios (Rango: 3.0 Kw - 6.0 Kw)
Master de batería	No aplica
Protocolo de comunicación	CAN Bus - J1939
Luz antineblina (Frontal - Trasera)	No aplica
Luz LED emblema FAW	No aplica
Luz LED neón interior (Millare)	No aplica
Luz LED (DRL frontal)	Si aplica
Luz exploradora (Halógeno)	Si aplica
Vidrios eléctricos	Si aplica (Apertura y cierre a distancia)

V Voltio: Unidad de tensión o potencial eléctrico del sistema. Amp Amperio: Unidad de intensidad de corriente eléctrica. kW Kilovatio: Unidad de potencia (1 kW ≈ 1.34 HP). Nm Newton Metro: Unidad del Sistema Internacional para medir el torque. CAN Bus Red de Control: Protocolo de comunicación interna entre los módulos del vehículo. J1939 Protocolo SAE: Estándar de comunicación CAN Bus específico para vehículos pesados. ft-lbs Pies-Libras: Unidad de medida de torque (sistema inglés). bar Bar: Unidad de presión (usada comúnmente en sistemas de aire o aceite). psi Libras por Pulgada²: Unidad de presión (común en neumáticos y turbos). Heavy Duty Servicio Pesado: Clasificación para componentes diseñados para alta resistencia. Ficha actualizada Enero 2026 por SOLOCAR S.A.S.

Ficha técnica



EQUIPAMIENTO

Espejo retrovisor - Clase II	L - R (2 lunas - plano)
Espejo retrovisor - Clase IV	L - R (2 lunas - gran angular)
Espejo de proximidad - Clase V	Derecho (1 luna - gran angular)
Espejo frontal - Clase VI	No aplica
Espejo retrovisor interior - Clase I	Si aplica
Sensor apertura de cabina	No aplica
Tipo de cabina	Cabina sencilla
Camarote trasero	No aplica
Kit de herramientas	Si aplica
Tapizado interno cabina	Fibra sintetica
Tapizado interno silletería	Lona bi-tono
Asientos calefactables	No aplica

Asientos con ajuste lumbar neumático	No aplica
Asientos con apoya brazo	No aplica
Volante de tres radios	Si aplica con controles integrados
Panel de instrumento	Análogo - digital
Sistema de entretenimiento	Radio Bluetooth y MP3
Sistema de sonido	2 altavoces
Sistema de aire acondicionado	Si aplica (Panel de control)
Sistema de cortinas corredizas	No aplica
Puerto de carga USB	Si aplica
Parasoles	Si aplica (2 plazas)

TIEMPO DE GARANTÍA

3 años sin límite de kilometraje

Clase II (Espejo Principal): Retrovisor exterior estándar de gran tamaño que permite la visión del tráfico lateral y trasero del vehículo. Es el espejo base obligatorio en ambos lados. Clase IV (Espejo Gran Angular): Dispositivo de visión con mayor curvatura que el principal. Su función es ampliar el campo visual para cubrir los carriles contiguos que no son visibles en el espejo Clase II. Clase V (Espejo de Proximidad o de Bordillo): Espejo situado en la parte superior de la puerta del acompañante. Está orientado hacia abajo para visualizar objetos, peatones o vehículos pequeños situados inmediatamente junto a la cabina. Clase VI (Espejo Frontal): Dispositivo montado en la parte delantera superior de la cabina. Permite al conductor ver el área "ciega" que queda justo delante del parachoques frontal. Ficha actualizada Enero 2026 por SOLOCAR S.A.S.