



FAW TRUCKS | SOLOCAR

**WRR**  
*Lion*



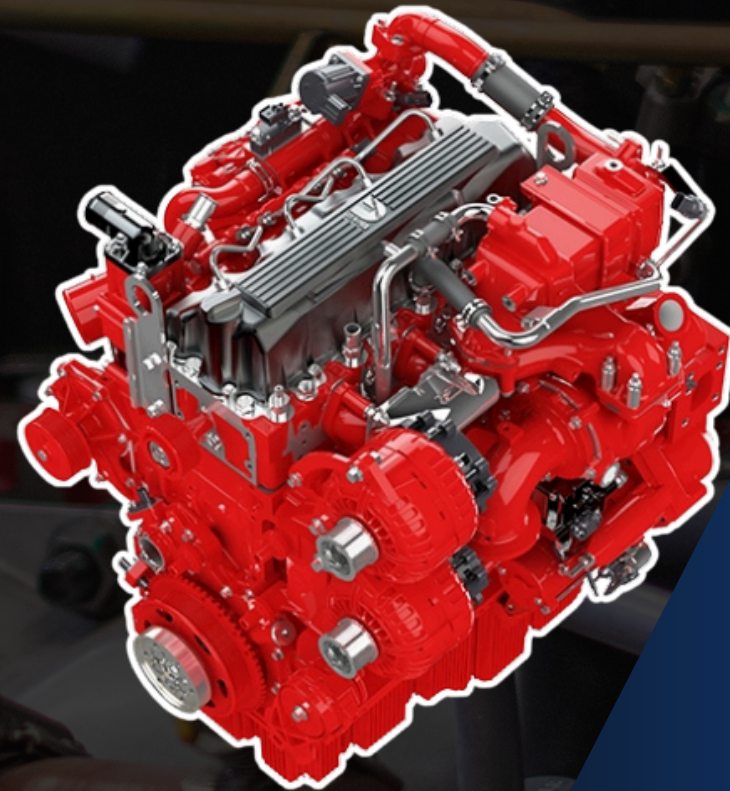
Imágenes de referencia. Las fotografías e ilustraciones son de referencia. Algunos accesorios, componentes, colores, acabados y/o diseños podrán ser modificados sin previo aviso y según las distintas referencias del vehículo. Indicadores tales como potencia, aceleración, velocidad máxima, almacenamiento, peso, carga, etc., que tengan relación con el desempeño del vehículo, sus funcionalidades o características generales, están sujetas a modificaciones sin previo aviso. Ficha actualizada enero 2026 por SOLOCAR S.A.S.



FAW TRUCKS  
SOLOCAR | SABANA

# Cummins DISEÑADO PARA DURAR

Cummins B4.0 EVID170 sinónimo de potencia, confiabilidad y tecnología avanzada. Con **170 caballos** de fuerza y control electrónico, ofrece 3 años de garantía sin límite de kilometraje y llega a los **1.5 millones de kilómetros** antes de la primera reparación. Integrado con un sistema de distribución de piñonería.



Las imágenes que se encuentran en esta pieza son de referencia. Los íconos de seguridad referenciados y su imagen corresponden únicamente a la versión FAW WRR LION modelo 2026. La seguridad activa y pasiva puede variar según referencia y modelo. SOLOCAR S.A.S.





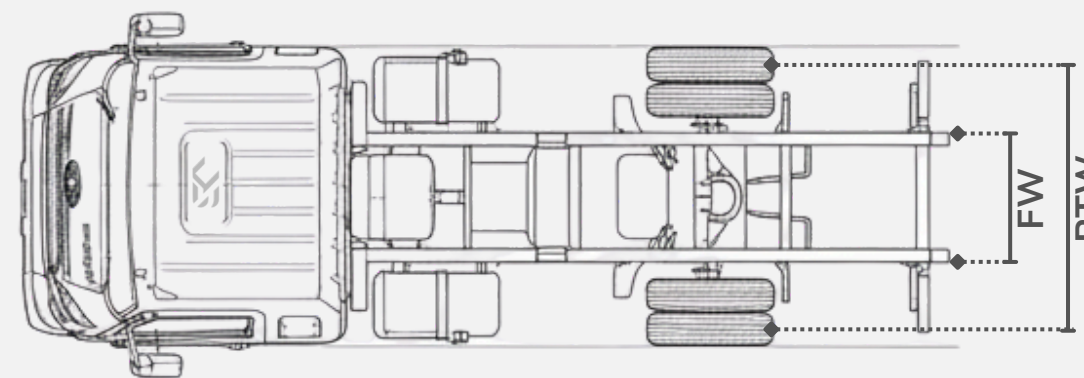
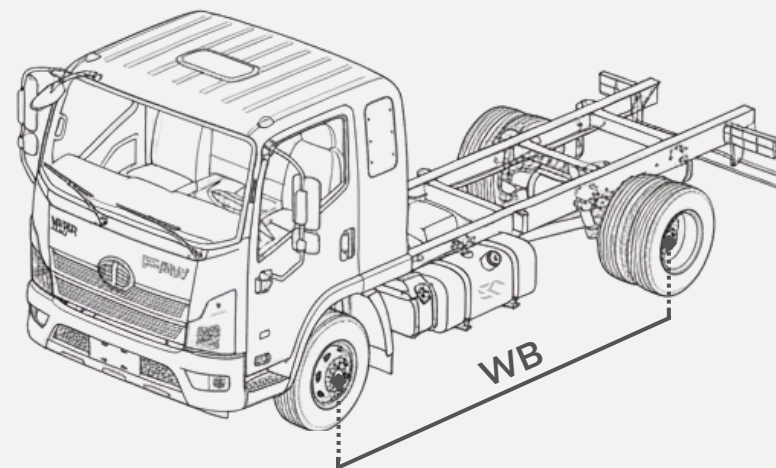
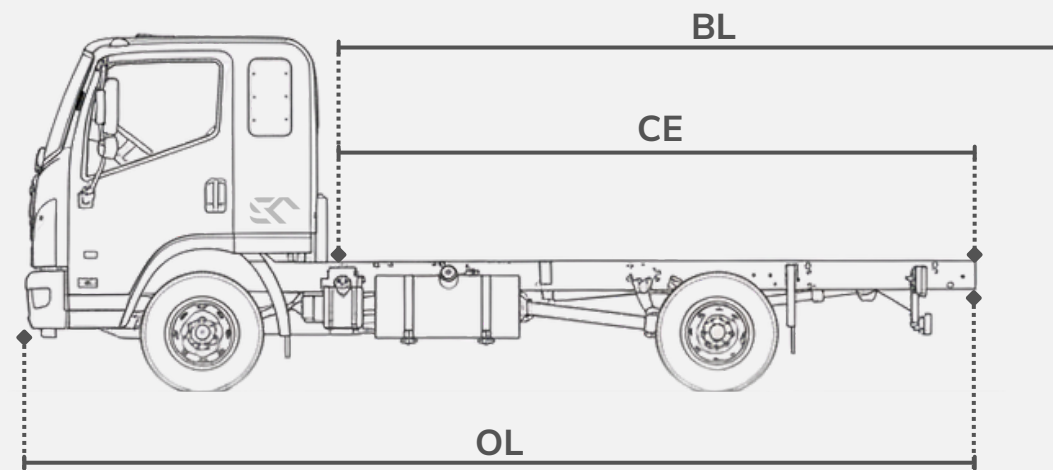
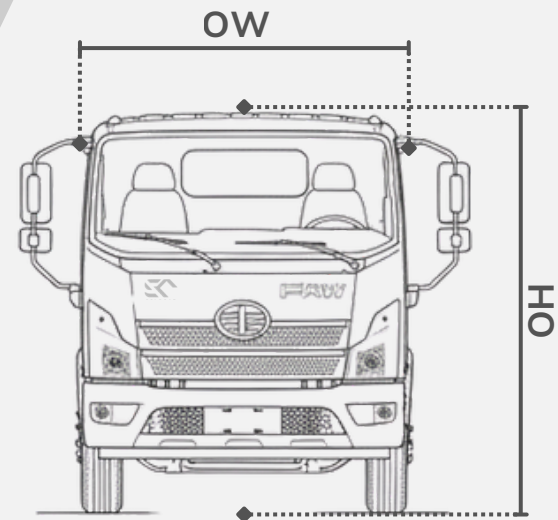
FAW TRUCKS | SOLOCAR

El **FAW Lion WRR** redefine el confort operativo con una cabina avanzada que integra un **tablero digital** de alta resolución y un **timón multifunción** con botones de acceso rápido. Destaca su **sistema de calefacción en el asiento del conductor**, que junto a la ergonomía premium y tecnología a bordo, garantiza una jornada productiva y cómoda para **viajes largos**.



Imágenes de referencia. Las fotografías e ilustraciones son de referencia. Algunos accesorios, componentes, colores, acabados y/o diseños podrán ser modificados sin previo aviso y según las distintas referencias del vehículo. Indicadores tales como potencia, aceleración, velocidad máxima, almacenamiento, peso, carga, etc., que tengan relación con el desempeño del vehículo, sus funcionalidades o características generales, están sujetas a modificaciones sin previo aviso. Ficha actualizada enero 2026 por SOLOCAR S.A.S.

# Dimensiones



Dimensiones (mm)		WRR LION
OW	Ancho de cabina	2224 mm
OH	Alto de cabina	2340 mm
BL	Largo carrozable	6800 mm
CE	Largo de chasis	6100 mm
OL	Distancia total chasis	8250 mm
FW	Ancho de bastidor	850 mm
RTW	Ancho de vía	1750 mm
WB	Distancia entre ejes	4700 mm

Imágenes de referencia. Las fotografías e ilustraciones son de referencia. Algunos accesorios, componentes, colores, acabados y/o diseños podrán ser modificados sin previo aviso y según las distintas referencias del vehículo. Indicadores tales como potencia, aceleración, velocidad máxima, almacenamiento, peso, carga, etc., que tengan relación con el desempeño del vehículo, sus funcionalidades o características generales, están sujetas a modificaciones sin previo aviso. En esta ficha técnica, las siglas OW, OH, BL, C, OL, FW, RTW y WB representan dimensiones clave del chasis: ancho y alto de cabina, largo carrozable, largo y distancia total del chasis, ancho de bastidor, ancho de vía y distancia entre ejes. Estas terminologías aseguran precisión y claridad en la descripción del vehículo. Ficha actualizada enero 2026 por SOLOCAR S.A.S.

# Ficha técnica



## MOTOR

Modelo	Cummins B4-OEVID170
Cilindraje	3956 CC
Potencia	170 HP@ 2400 rpm
Torque	600 Nm@ 1100 rpm
Número de cilindros	4 en linea
Sistema de alimentación	Turbo cargado
Sistema de inyección	HPCR - Electronico Common Rail
Sistema de distribución	Piñonería
Norma ambiental	EURO 6   DOC+DPD+DPF+SCR
Tipo de combustible	ACPM (Diesel)

## TRANSMISIÓN

Modelo	WLY 6G70/Fast Gear
Número de marchas	Manual de 6 velocidades + reversa
Accionamiento	Mecanico por cable (Guaya)
Relación de engranaje inicial - 1ra v	6012:1 - Acenso y toque despegue
Relación de engranaje final - 6ta v	0789:1 - Overdrive (Crucero)
Rango de relación total	6012 - 0789
Relación de eje final	5286:1
Reversa	5395:1
Inclinación de arranque en pendiente	37%
Tipo de tracción	4X2

EURO 6 Norma de Emisiones: Estándar europeo de límites de gases contaminantes para vehículos. DOC Catalizador de Oxidación Diésel: Componente que reduce CO e hidrocarburos en el escape. DPF Filtro de Partículas Diésel: Filtro que atrapa el hollín del escape. Requiere regeneración. DPD Sistema DPF Activo: (Varía por fabricante) Sistema avanzado de control y filtrado de partículas. SCR Reducción Catalítica Selectiva: Sistema que usa AdBlue/Urea para reducir los óxidos de nitrógeno (NOx). HP@Potencia (HP): Caballos de fuerza y las RPM exactas a las que se alcanza la potencia máxima. Nm@Par Motor (Nm): Fuerza de giro del motor y las RPM a las que se alcanza el par máximo. HPCR Inyección Riel Común Alta Presión: Tecnología de inyección electrónica precisa para eficiencia. Ficha actualizada Enero 2026 por SOLOCAR S.A.S.

# Ficha técnica



## PESO Y CAPACIDADES

Peso bruto vehicular PBV (kg)	10490 Kg
Peso neto chasis (kg)	3400 Kg
Capacidad de carga chasis (kg)	7090 Kg
Capacidad de carga útil (Promedio)	5000 - 6000 kg
Capacidad eje delantero	2900 Kg
Capacidad eje trasero	8000 Kg
Capacidad depósito combustible	200 (Litros) 52,8 Gal
Capacidad depósito UREA	18 (Litros) 4.7 Gal
Capacidad de pasajeros	3

## SISTEMA DE DIRECCIÓN

Tipo de dirección	Hidráulica HPS
Radio de giro eje delantero	6938 mm

## FRENOS Y SEGURIDAD INTEGRAL

Tipo de Sistema principal	Neumático (100% de aire)
Tipo de freno (servicio)	Tambor en eje delantero y trasero
Tipo de sistema antibloqueo	ABS-WABCO Multicanal
Tipo Freno auxiliar	Mariposa de ahogo electrónica
Tipo de freno de seguridad	Palanca de corte neumático
Sistema de control de tracción	ASR (Anti-Slip Regulation)
Alerta de retroceso (Cabina-Externa)	Si aplica
Cinturón de seguridad retráctil	2 - (3 puntos)
Cinturón de seguridad central	1 - (2 Puntos)
Bloqueo de puertas	Bloqueo central desde control
Sistema de telemetría GPS	FAW 360 By QuickLink (incluido)
Bloqueo de arranque en neutro	Si aplica (Neutral Safety Switch)

Kg Kilogramo: Unidad de masa (peso del vehículo o capacidad de carga). Gal Galón: Unidad de volumen para fluidos (combustible o refrigerante). HPS Dirección Hidráulica: (Hydraulic Power Steering) Asistencia por fluido para el giro. mm Milímetros: Unidad de longitud (distancia entre ejes, diámetro o altura). ASR Control de Tracción: (Anti-Slip Regulation) Evita que las ruedas patinen al acelerar. ABS Frenos Antibloqueo: (Anti-lock Braking System) Evita el bloqueo de ruedas en frenadas. Neutral Safety Switch Interruptor de Seguridad: Sensor que impide arrancar el motor si no está en Neutro. Ficha actualizada Enero 2026 por SOLOCAR S.A.S.

# Ficha técnica



## TREN DE RODAJE Y SUSPENSIÓN

Suspensión delantera	Ballesta semielípticas
Suspensión trasera	Ballesta semielípticas reforzadas
Amortiguador delantero	Telescópicos hidráulicos
Amortiguador trasero	Telescópicos hidráulicos
Barra estabilizadora delantera	Si aplica
Barra estabilizadora trasera	Si aplica
Rin eje delantero y trasero	Rin 17.5 - Aluminio
Número de pernos por rueda	6 (Perno roscado - Heavy Duty)
Llanta delantera y trasera	235/75 - 16 Lonas
Llanta de repuesto	Si aplica (Con porta repuesto)
Torque de apriete	610 - 678 Nm / 450 - 500 ft-lbs
Presión de neumáticos (PSI)	85 - 110 PSI (7 bar)

## SISTEMA ELÉCTRICO

Voltaje nominal	24 voltios (Rango: 27.5v - 28.8v)
Número de baterías	2 (Tipo de conexión: Serie)
Alternador	24 voltios - 80 amperios de salida
Motor de arranque	24 voltios (Rango: 3.0 Kw - 6.0 Kw)
Master de batería	Si aplica
Protocolo de comunicación	CAN Bus - J1939
Luz antineblina (Frontal - Trasera)	Si aplica
Luz LED emblema FAW	Si aplica
Luz LED neón interior (Millare)	Si aplica
Luz LED (DRL frontal)	Si aplica
Luz exploradora (Halógeno)	Si aplica
Vidrios eléctricos	Si aplica (Apertura y cierre a distancia)

V Voltio: Unidad de tensión o potencial eléctrico del sistema. Amp Amperio: Unidad de intensidad de corriente eléctrica. kW Kilovatio: Unidad de potencia (1 kW ≈ 1.34 HP). Nm Newton Metro: Unidad del Sistema Internacional para medir el torque. CAN Bus Red de Control: Protocolo de comunicación interna entre los módulos del vehículo. J1939 Protocolo SAE: Estándar de comunicación CAN Bus específico para vehículos pesados. ft-lbs Pies-Libras: Unidad de medida de torque (sistema inglés). bar Bar: Unidad de presión (usada comúnmente en sistemas de aire o aceite). psi Libras por Pulgada<sup>2</sup>: Unidad de presión (común en neumáticos y turbos). Heavy Duty Servicio Pesado: Clasificación para componentes diseñados para alta resistencia. Ficha actualizada Enero 2026 por SOLOCAR S.A.S.

# Ficha técnica



## EQUIPAMIENTO

Espejo retrovisor - Clase II	L - R (2 lunas - plano)
Espejo retrovisor - Clase IV	L - R (2 lunas - gran angular)
Espejo de proximidad - Clase V	Derecho (1 luna - gran angular)
Espejo frontal - Clase VI	Frontal (1 luna - gran angular)
Espejo retrovisor interior - Clase I	Si aplica
Sensor apertura de cabina	Si aplica
Tipo de cabina	Cabina y media
Camarote trasero	Si aplica (Baúl interno)
Kit de herramientas	Si aplica
Tapizado interno cabina	Fibra sintética
Tapizado interno silletería	Lona bicolor
Asientos calefactables	Si aplica (Solo conductor)

Asientos con ajuste lumbar neumático	Si aplica (Solo conductor)
Asientos con apoya brazo	Si aplica (Solo conductor)
Volante de tres radios	Si aplica con controles integrados
Panel de instrumento	100% digital LED
Sistema de entretenimiento	Radio pantalla MP5 táctil
Sistema de sonido	2 altavoces con sistema FADER
Sistema de aire acondicionado	Si aplica (Panel de control)
Sistema de cortinas corredizas	Si aplica - 360°
Puerto de carga USB	Si aplica
Parasoles	Si aplica (2 plazas)

## TIEMPO DE GARANTÍA

3 años sin límite de kilometraje

Clase II (Espejo Principal): Retrovisor exterior estándar de gran tamaño que permite la visión del tráfico lateral y trasero del vehículo. Es el espejo base obligatorio en ambos lados. Clase IV (Espejo Gran Angular): Dispositivo de visión con mayor curvatura que el principal. Su función es ampliar el campo visual para cubrir los carriles contiguos que no son visibles en el espejo Clase II. Clase V (Espejo de Proximidad o de Bordillo): Espejo situado en la parte superior de la puerta del acompañante. Está orientado hacia abajo para visualizar objetos, peatones o vehículos pequeños situados inmediatamente junto a la cabina. Clase VI (Espejo Frontal): Dispositivo montado en la parte delantera superior de la cabina. Permite al conductor ver el área "ciega" que queda justo delante del parachoques frontal. Ficha actualizada Enero 2026 por SOLOCAR S.A.S.